

ZOOM

ZOBACZ NA STRONIE WWW

GRUPA CENOWA



I	II	III	IV	V
Braveheart Rivet	Charles Cura Valencia	Maglia Main Line Flax Select X2 Xtreme	Blazer Morph	Skóra
1582,-	1648,-	1692,-	1754,-	2242,-
Podstawa aluminiowa malowana proszkowo Mechanizm obrotowy Mechanizm obrotowy uchylny Kolumna obrotowa z mechanizmem samopowrotu malowana proszkowo na kolor podstawy Stopki z filcem			F18 MAL M18 STD M14 STD T04 MAL ZAT F18 F	STANDARD STANDARD +98,- STANDARD +20,-
Wysokość siedziska 460mm Wysokość całkowita 830mm Szerokość całkowita 610mm Głębokość całkowita 600mm Waga netto 13kg Waga brutto 16kg Objętość 0,33m ³		ZO 112 01		

ZOOM

GRUPA CENOWA



I	II	III	IV	V
Braveheart Rivet	Charles Cura Valencia	Maglia Main Line Flax Select X2 Xtreme	Blazer Morph	Skóra
1461,-	1526,-	1569,-	1629,-	2013,-
Podstawa czteroramienna malowana proszkowo Podstawa czteroramienna wykonana z aluminium polerowanego Mechanizm obrotowy Mechanizm obrotowy uchylny Stopki z filcem			F22 MAL F22 ALP M18 STD M14 STD ZAT 22F	STANDARD +116,- STANDARD +98,- +10,-
Wysokość siedziska 470mm Wysokość całkowita 840mm Szerokość całkowita 690mm Głębokość całkowita 690mm Waga netto 13kg Waga brutto 16kg Objętość 0,33m ³		ZO 112 02		

ZOOM

GRUPA CENOWA



I	II	III	IV	V
Braveheart Rivet	Charles Cura Valencia	Maglia Main Line Flax Select X2 Xtreme	Blazer Morph	Skóra
1461,-	1526,-	1569,-	1629,-	2013,-
Podstawa czteroramienna malowana proszkowo Podstawa czteroramienna polerowana Mechanizm nieobrotowy Mechanizm nieobrotowy uchylny Rolki twarde Rolki miękkie			F23 MAL F23 ALP M18 STD M14 STD K05 TPO K06 MPO	STANDARD +116,- STANDARD +98,- STANDARD +32,-
Wysokość siedziska 470mm Wysokość całkowita 840mm Szerokość całkowita 690mm Głębokość całkowita 690mm Waga netto 13kg Waga brutto 16kg Objętość 0,33m ³		ZO 112 03		

ZOOM

ZOBACZ NA STRONIE WWW

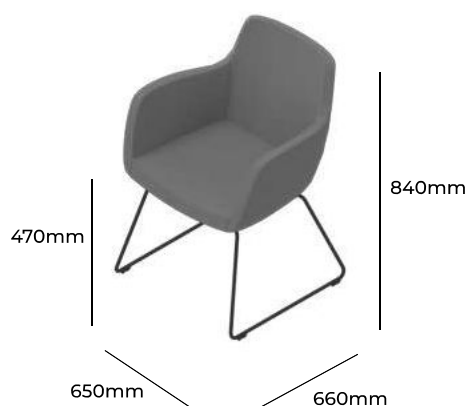
GRUPA CENOWA



I	II	III	IV	V
Braveheart Rivet	Charles Cura Valencia	Maglia Main Line Flax Select X2 Xtreme	Blazer Morph	Skóra
1522,-	1588,-	1632,-	1695,-	2182,-
Podstawa pięcioramienna wykonana z aluminium polerowanego z elementami w kolorze czarnym Mechanizm obrotowy, uchylny z regulacją wysokości Rolki twarde Rolki miękkie			F21 MAL M13 STD K05 TPO K06 MPO	STANDARD STANDARD STANDARD +32,-
Wysokość siedziska 440mm Wysokość całkowita 850mm Szerokość całkowita 650mm Głębokość całkowita 660mm Waga netto 13kg Waga brutto 16kg Objętość 0,33m ³		ZO 112 04		

ZOOM

GRUPA CENOWA



I	II	III	IV	V
Braveheart Rivet	Charles Cura Valencia	Maglia Main Line Flax Select X2 Xtreme	Blazer Morph	Skóra
1295,-	1359,-	1402,-	1463,-	1936,-
Stelaż metalowy, prętowy malowany proszkowo Stopki z filcem			G14 MAL STP G14 F	STANDARD BEZ DOPLATY
Wysokość siedziska 470mm Wysokość całkowita 840mm Szerokość całkowita 650mm Głębokość całkowita 660mm Waga netto 13kg Waga brutto 16kg Objętość 0,33m ³		ZO 112 05		

ZOOM

GRUPA CENOWA

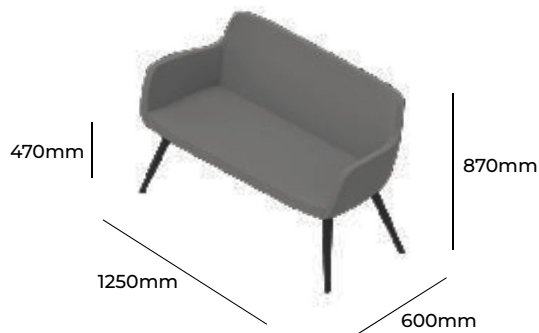


I	II	III	IV	V
Braveheart Rivet	Charles Cura Valencia	Maglia Main Line Flax Select X2 Xtreme	Blazer Morph	Skóra
1404,-	1468,-	1512,-	1574,-	2062,-
Stelaż metalowo-drewniany Stopki z filcem			G90 DRE ZAT G90 F	STANDARD +10,-
Wysokość siedziska 450mm Wysokość całkowita 830mm Szerokość całkowita 610mm Głębokość całkowita 600mm Waga netto 13kg Waga brutto 16kg Objętość 0,33m ³		ZO 112 06		

ZOOM

ZOBACZ NA STRONIE WWW

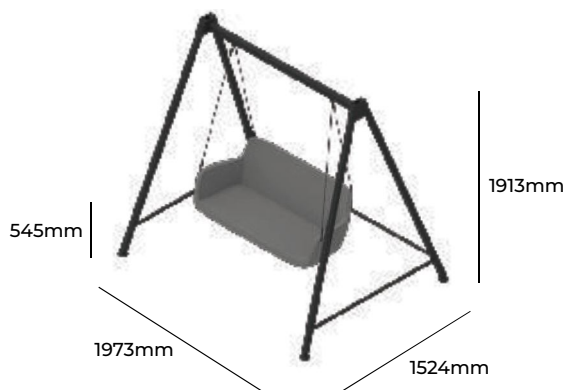
GRUPA CENOWA



I	II	III	IV	V
Braveheart Rivet	Charles Cura Valencia	Maglia Main Line Flax Select X2 Xtreme	Blazer Morph	Skóra
2972,-	3102,-	3187,-	3309,-	4258,-
Stelaż metalowo-drewniany Stopki z filcem			G90 DRE ZAT G90 F	STANDARD +9,-
Wysokość siedziska 470mm Wysokość całkowita 870mm Szerokość całkowita 1250mm Głębokość całkowita 600mm Waga netto 24kg Waga brutto 28kg Objętość 0,83m ³		ZO 422 01		

ZOOM

GRUPA CENOWA



I	II	III	IV	V
Braveheart Rivet	Charles Cura Valencia	Maglia Main Line Flax Select X2 Xtreme	Blazer Morph	Skóra
6168,-	6298,-	6383,-	6504,-	7454,-
Wysokość siedziska 545mm Wysokość całkowita 1913mm Szerokość całkowita 1973mm Głębokość całkowita 1524mm Waga netto 52kg Waga brutto 70kg Objętość 5,5m ³		ZO 422 02		